



介護保険レンタル

歩行器

歩行器アイコンについて

- ブレーキ** 自転車型グリップを握ってブレーキがかかるタイプ
- 折りたたみ** 折りたたみ可能
- 室内専用** 屋内でしかご利用いただけません
- 抑速ブレーキ** 急加速時や下り坂で自動的にスピードを抑制するブレーキがあるタイプ
- 杖たて** 杖たてを装備したタイプ
- 買物カゴOK** スーパーの買い物かごを置くことができます
- 座面あり** 休憩できる座面があるタイプ
- 電動アシスト**

■ロボットアシストウォーカー RT.2

サービスコード 171009 (介護予防 671009)



- ブレーキ
- 抑速ブレーキ
- 折りたたみ
- 座面あり
- 買物カゴOK
- 電動アシスト

【竹虎ヒューマンケア】

- TAIS 01560-000003(標準)
- TAIS 01560-000004(トール)
- 介護保険適用 **¥612**
- レンタル月額料金 **¥6,120**

- (標準タイプ)
 ■座面高さ:52cm ■重量:9.0kg
 ■折りたたみ幅:26cm
 (トールタイプ)
 ■座面高さ:52cm ■重量:9.3kg
 ■折りたたみ幅:26cm

- 充電時間:3時間
- 連続動作:約4時間(満充電時)
- 縦断傾斜:7°
- 横断傾斜:3°
- 最大使用者体重100kg

独自機能!

利用者に合わせて設定が可能

片流れ防止

ハンドルを取られることなく安心して進めます。



速度超過を検知

設定値をもとに自動で速度を制御します



上り坂はアシストで楽々

上り坂は自動的にパワーアシストが働き、楽に坂を登れます。



下り坂は適度に減速

下り坂は自動的にブレーキが働き、加速することなくゆっくり歩けます。



手を離せば自動的に停止

グリップ内のセンサーが手が離れたことを検知して停止します。



急加速時のみ抑速ブレーキが作動して、転倒の危険を軽減。【ナブテスコ】

■コンパル(抑速ブレーキ付)

- ブレーキ
- 抑速ブレーキ
- 折りたたみ
- 杖たて
- 座面あり

- TAIS 00025-000022
- 介護保険適用 **¥300**
- レンタル月額料金 **¥3,000**

- 座面高さ:48cm ■重量:8.9kg
- 折りたたみ時の寸法:幅26cm×高さ70.5cm
- 最大使用者体重:100kg
- 後輪:抑速ブレーキ内蔵ホイール仕様



抑速ブレーキ付コンパルに前腕支持型が加わりました。【ナブテスコ】

■前腕支持型 コンパル リハモ

体幹が不安定な方でも安心してご利用いただける大型パッドを採用し、抑速ブレーキにより急加速時などでは自動的にブレーキが働いて、安全に安心して歩行ができます。

- ブレーキ
- 抑速ブレーキ
- 折りたたみ
- 杖たて
- 座面あり

- TAIS 00025-000024
- 介護保険適用 **¥300**
- レンタル月額料金 **¥3,000**

- 重量:10.9kg(抑速ブレーキなしは9.4kg)
- 折りたたみ時の寸法:全長40cm×高さ85cm
- 最大使用者体重:100kg

■抑速ブレーキなし(リハモ)

- TAIS 00025-000025
- 介護保険適用 **¥300**
- レンタル月額料金 **¥3,000**



- 特殊寝台
- 特殊寝台付属品
- 防止用具・体位変換器
- 認知症老人徘徊感知機器
- 車いす
- 車いす付属品
- スロープ
- 移動用リフト
- 歩行器
- 歩行補助杖
- 手すり
- 腰掛便座
- 入浴用品



介護保険レンタル

歩行器

サービスコード 171009 (介護予防 671009)

特殊寝台

特殊寝台
付属品

床ずれ
防止用具・
体位変換器

認知症老人
徘徊感知機器

車いす

車いす
付属品

スロープ

移動用
リフト

歩行器

歩行補助杖

手すり

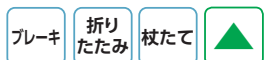
腰掛便座
(販売)

入浴用品
(販売)

超軽量、超コンパクトな歩行車。

ヘルシーワンライト

【ウイズワン】



TAIS 00063-000031

介護保険適用……………**¥306**
レンタル月額料金……………**¥3,060**

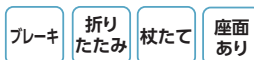
- 重量:3.55kg
- 安定性抜群!持ち運び簡単軽量3.55kg
- こんなに小さく折りたためます



超軽量で安定感のあるワイドタイプ。収納できる座面付。

ヘルシーワン キャンシット・ニューボー

【ウイズワン】



TAIS 00063-000041

介護保険適用……………**¥306**
レンタル月額料金……………**¥3,060**

- 座面高さ:48cm ■重量:5.1kg
- 最大使用者体重:75kg



小回りが利くスリムミドルタイプが新登場!

ヘルシーワンW

【ウイズワン】



TAIS 00063-000038

介護保険適用……………**¥306**
レンタル月額料金……………**¥3,060**

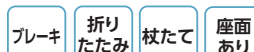
- 重量:4.5kg



身体をすっきり支え、楽な姿勢で歩行をサポート。

ピウプレストママ

【ウイズワン】



TAIS 00063-000037

介護保険適用……………**¥306**
レンタル月額料金……………**¥3,060**

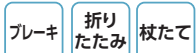
- 座面高さ:43cm ■重量:5.2kg
- 最大使用者体重:75kg



小回りが利くワイドタイプが新登場!

ヘルシーワンWプリマ・ドンナ

【ウイズワン】



TAIS 00063-000040

介護保険適用……………**¥306**
レンタル月額料金……………**¥3,060**

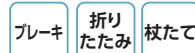
- 重量:4.6kg



ヘルシーワンのロータイプ。

ヘルシーワンレジェール

【ウイズワン】



TAIS 00063-000039

介護保険適用……………**¥306**
レンタル月額料金……………**¥3,060**

- 重量:3.95kg





折りたためばコンパクトになり、収納に便利。

■シンフォニーSP

【島製作所】

- ブレーキ
- 折りたたみ
- 杖たて
- 座面あり

TAIS 00576-000014

介護保険適用……………¥306
レンタル月額料金……………¥3,060

- 座面高さ:41cm
- 重量:5.9kg
- 折りたたみ時の寸法:幅50cm×全長28.5cm×高さ86.5cm
- 最大使用者体重:100kg



幅が広く安定感があり、ゆったりと歩行できます。

【島製作所】

■シンフォニーEVO

- ブレーキ
- 折りたたみ
- 杖たて
- 座面あり

TAIS 00576-000036

介護保険適用……………¥306
レンタル月額料金……………¥3,060

- 座面高さ:43cm
- 重量:5.9kg
- 最大使用者体重:75kg



コンパクトスリムデザイン。

【島製作所】

■シンフォニーSPスリム

- ブレーキ
- 折りたたみ
- 杖たて
- 座面あり

オレンジBRと花柄紺とダマスクピンクが選べます。

TAIS 00576-000039

介護保険適用……………¥306
レンタル月額料金……………¥3,060

- 座面高さ:44cm
- 重量:4.9kg
- 最大使用者体重:75kg



肘置きがやわらか素材で身体をゆだねることができます。小柄な方へ。

【島製作所】

■シンフォニーAR

- ブレーキ
- 折りたたみ
- 杖たて
- 座面あり

TAIS 00576-000038

介護保険適用……………¥306
レンタル月額料金……………¥3,060

- 座面高さ:43cm
- 重量:6.8kg
- 最大使用者体重:75kg



前にも後ろにも座れるカゴ受け付歩行車。

■シンフォニーバスケット

【島製作所】

- ブレーキ
- 折りたたみ
- 杖たて
- 座面あり
- 買物カゴOK

TAIS 00576-000046

介護保険適用……………¥306
レンタル月額料金……………¥3,060

- 座面高さ:(前)フタ49cm(後)座面47cm
- 重量:7.2kg
- 最大使用者体重:75kg



便利で多機能なBOXタイプの歩行車。

■シンフォニーラクーン

【島製作所】

- ブレーキ
- 折りたたみ
- 杖たて
- 座面あり

TAIS 00576-000040

介護保険適用……………¥306
レンタル月額料金……………¥3,060

- 座面高さ:43cm
- 重量:7.0kg
- 最大使用者体重:75kg



- 特殊寝台
- 特殊寝台付属品
- 防止用具・体位変換器
- 認知症老人徘徊感知機器
- 車いす
- 車いす付属品
- スロープ
- 移動用リフト
- 歩行器
- 歩行補助杖
- 手すり
- 腰掛便座(販売)
- 入浴用品(販売)



介護保険レンタル

歩行器

サービスコード 171009 (介護予防 671009)

特殊寝台

特殊寝台
付属品

床ずれ
防止用具・
体位変換器

認知症老人
徘徊感知機器

車いす

車いす
付属品

スロープ

移動用
リフト

歩行器

歩行補助杖

手すり

腰掛便座
(販売)

入浴用品
(販売)

軽量でコンパクトな使いやすい歩行車をお探しの方に。

■テイコブリトル

【幸和製作所】

- ブレーキ
- 折りたたみ
- 杖たて
- 座面あり

TAIS 00030-000099

介護保険適用……………**¥306**
レンタル月額料金……………**¥3,060**

- 座面高さ:50cm
- 重量:5kg
- 最大使用者体重:75kg



身長が高い方や、姿勢を保ってラクに歩行したい方に。

■テイコブリトル ハイ

【幸和製作所】

- ブレーキ
- 折りたたみ
- 杖たて
- 座面あり

TAIS 00030-000143

介護保険適用……………**¥306**
レンタル月額料金……………**¥3,060**

- 座面高さ:50cm
- 重量:5.3kg
- 最大使用者体重:75kg



小回りが利き、楽に使える!軽さが魅力のスリム設計。

■テイコブリトル スリム

【幸和製作所】

- ブレーキ
- 折りたたみ
- 座面あり

TAIS 00030-000163

介護保険適用……………**¥306**
レンタル月額料金……………**¥3,060**

- 座面高さ:48cm
- 重量:4.5kg
- 最大使用者体重:75kg



前腕支持と通常の2種のハンドル仕様で身体状況に合わせて使い分けできます。

■テイコブリトルF

- ブレーキ
- 折りたたみ
- 杖たて
- 座面あり

【幸和製作所】

テイコブリトルFに抑速ブレーキがついて急発進防止ができ下り坂でも安心です。

■テイコブリトルRF

- ブレーキ
- 抑速ブレーキ
- 折りたたみ
- 杖たて
- 座面あり

■テイコブリトルF
TAIS 00030-000159

介護保険適用……………**¥306**
レンタル月額料金……………**¥3,060**

■テイコブリトルRF
TAIS 00030-000158

介護保険適用……………**¥408**
レンタル月額料金……………**¥4,080**

- 座面高さ:52.5cm (F/RF)
- 重量:7.7kg (F)、9.7kg (RF)
- ハンドル高さは通常74~101cm、馬蹄77.5~104.5cm
- 最大使用者体重:75kg



酸素療法したまま外出ができる歩行車。

【幸和製作所】

■テイコブリトル ポンベ

TAIS 00030-000165

- ブレーキ
- 折りたたみ
- 杖たて
- 座面あり

介護保険適用……………**¥408**
レンタル月額料金……………**¥4,080**

- 座面高さ:50cm
- 重量:5.6kg
- 最大使用者体重:75kg



酸素療法をしたまま外出ができる馬蹄形歩行車。【幸和製作所】

■テイコブリトル ポンベF

TAIS 00030-000174

- ブレーキ
- 折りたたみ
- 杖たて
- 座面あり

介護保険適用……………**¥408**
レンタル月額料金……………**¥4,080**

- 座面高さ:52.5cm
- 重量:8.4kg
- 最大使用者体重:75kg





介護保険レンタル

歩行器

サービスコード 171009 (介護予防 671009)

特殊寝台

特殊寝台
付属品

床ずれ
防止用具
・
体位変換器

認知症老人
徘徊感知機器

車いす

車いす
付属品

スロープ

移動用
リフト

歩行器

歩行補助杖

手すり

腰掛便座
(販売)

入浴用品
(販売)

カゴのせ大容量ワゴンタイプの歩行車。

■テイコブリトル ワゴン

ブレーキ 折りたたみ 杖たて 座面あり 買物カゴOK 【幸和製作所】

TAIS 00030-000171

■座面高さ:48cm
■重量:7kg
■最大使用者体重:
75kg

介護保険適用……………**¥306**
レンタル月額料金……………**¥3,060**

ネイビーと花柄が選べます。



コンパクトなカゴの機能付き歩行車。

■テイコブリトル ワゴン ミニ

ブレーキ 折りたたみ 買物カゴOK 【幸和製作所】

TAIS 00030-000190

■重量:4.9kg
■最大使用者体重:
75kg

介護保険適用……………**¥306**
レンタル月額料金……………**¥3,060**

ネイビーとワインレッドが選べます。



スリムなのに前腕支持で使える室内専用歩行車。

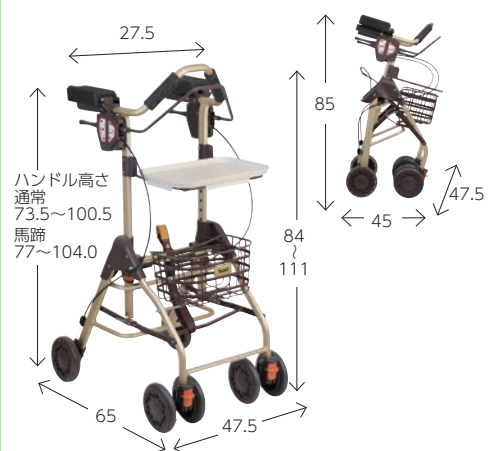
■テイコブリトルホームF

ブレーキ 折りたたみ 室内専用 【幸和製作所】

TAIS 00030-000187

介護保険適用……………**¥306**
レンタル月額料金……………**¥3,060**

■重量:7.8kg ■全高:84~111cm



軽量・スリムで男性にも使いやすいデザイン。

■ミケーレ

ブレーキ 折りたたみ 杖たて 座面あり 【幸和製作所】

TAIS 00030-000175

介護保険適用……………**¥306**
レンタル月額料金……………**¥3,060**

■重量:5.9kg ■最大使用者体重:80kg
■座面高さ:50cm



軽量・折り畳みがコンパクトで男性にも使いやすいデザイン。

■サンティノ

ブレーキ 折りたたみ 杖たて 【幸和製作所】

TAIS 00030-000189

介護保険適用……………**¥306**
レンタル月額料金……………**¥3,060**

■重量:4.9kg
■最大使用者体重:80kg



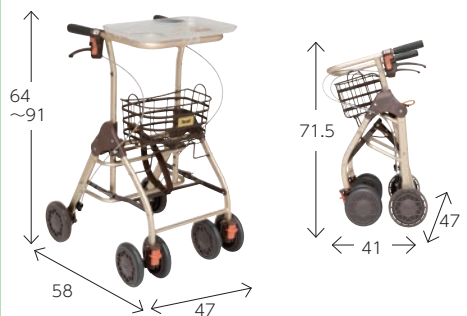
■テイコブリトルホーム【幸和製作所】

ブレーキ 折りたたみ 室内専用 **NEW**

TAIS 00030-000166

介護保険適用……………**¥306**
レンタル月額料金……………**¥3,060**

■重量:5.5kg ■最大使用者体重:75kg



軽量・コンパクトな前腕支持歩行車。【幸和製作所】

■シトレア

ブレーキ 折りたたみ 座面あり 【幸和製作所】

TAIS 00030-000226

介護保険適用……………**¥306**
レンタル月額料金……………**¥3,060**

■座面高さ:48cm ■重量:7.9kg
■最大使用者体重:75kg

アームレスト幅45
ハンドル内寸29



抑速ブレーキ内蔵後輪[pallu/パルル]を搭載したコンパクトな前腕支持歩行車。【幸和製作所】

■シトレアR

ブレーキ 抑速ブレーキ 折りたたみ 座面あり 【幸和製作所】

TAIS 00030-000231

介護保険適用……………**¥408**
レンタル月額料金……………**¥4,080**

■座面高さ:48cm ■重量:8.8kg
■最大使用者体重:75kg



体幅が業界最小クラスの48cmとコンパクトで狭い道でも扱いやすい。

■ミシエル

ブレーキ 折りたたみ 杖たて 座面あり 【幸和製作所】

TAIS 00030-000194

介護保険適用……………**¥306**
レンタル月額料金……………**¥3,060**

■座面高さ:45cm ■重量:5.6kg
■最大使用者体重:80kg





介護保険レンタル

歩行器

サービスコード 171009 (介護予防 671009)

特殊寝台

特殊寝台
付属品

床ずれ
防止用具・
体位変換器

認知症老人
徘徊感知機器

車いす

車いす
付属品

スロープ

移動用
リフト

歩行器

歩行補助杖

手すり

腰掛便座
〔販売〕

入浴用品
〔販売〕

ハンドル高さは、5段階の調節が可能。

■ハッピーⅡ 【竹虎ヒューマンケア】

TAIS 00110-000095

介護保険適用……………¥306
レンタル月額料金……………¥3,060

■座面高さ:50cm ■重量:7.7kg ■最大使用者体重:100kg

↑ハンドブレーキ (速度調節と停止)
↓パーキングブレーキ

ブレーキ 折りたたみ 座面あり

ハッピーⅡに高さをプラス。身長の高い方へ。

■ハッピーⅡトール【竹虎ヒューマンケア】

TAIS 00110-000127

介護保険適用……………¥306
レンタル月額料金……………¥3,060

■座面高さ:50cm ■重量:8kg ■最大使用者体重:100kg

↑ハンドブレーキ (速度調節と停止)
↓パーキングブレーキ

ブレーキ 折りたたみ 座面あり

ハッピーⅡのコンパクト版、小柄な方に最適

■ハッピーミニ 【竹虎ヒューマンケア】

TAIS 00110-000103

介護保険適用……………¥306
レンタル月額料金……………¥3,060

■座面高さ:43cm ■重量:6.5kg ■最大使用者体重:80kg

↑ハンドブレーキ (速度調節と停止)
↓パーキングブレーキ

ブレーキ 折りたたみ 座面あり

屋内での移動に適したシンプル&スタイリッシュなデザイン。

■レッツゴー 【竹虎ヒューマンケア】

TAIS 00110-000098

介護保険適用……………¥306
レンタル月額料金……………¥3,060

■重量:7kg

↑室内専用

ブレーキ 折りたたみ

レッド

小柄な方や狭い屋内でも扱いやすいコンパクトタイプ。

■レッツゴーミニ 【竹虎ヒューマンケア】

TAIS 00110-000106

介護保険適用……………¥306
レンタル月額料金……………¥3,060

■重量:6.2kg

↑室内専用

ブレーキ 折りたたみ

シルバー

■ジェミノ NEW

〔パラマウントベッド〕

TAIS 00170-001646 (L)
TAIS 00170-001643 (M)

介護保険適用……………¥350
レンタル月額料金……………¥3,500

■座面高さ:L62cm、M55cm
■質量:L7.5kg、M7.3kg
■最大使用者体重:L150kg、M130kg

ブレーキ 折りたたみ 座面あり

買い物カゴが載せられて、歩行車のまま買い物ができる!

■ショッピングターン 【アロン化成】

TAIS 00221-000507

介護保険適用……………¥300
レンタル月額料金……………¥3,000

■座面高さ:47cm ■重量:6.1kg ■折りたたみ時の寸法:幅28cm×全長73cm×高さ72.5cm ■最大使用者体重:100kg

ブレーキ 折りたたみ 杖たて 座面あり 買物カゴOK

買い物に適した歩行車です



介護保険レンタル

歩行器

サービスコード 171009 (介護予防 671009)

■リトルターンII **NEW**

【アロン化成】

- ブレーキ
- 折りたたみ
- 杖たて
- 座面あり

TAIS 00221-000713
 介護保険適用……………**¥300**
 レンタル月額料金……………**¥3,000**

■重量:6.9kg
 ■最大使用者体重:100kg



コンパクトな前腕支持タイプの歩行車が登場! 小回りがよく、狭い室内移動も楽々! 【アロン化成】

■リトルターンZ **NEW**

- ブレーキ
- 折りたたみ
- 座面あり

TAIS 00221-000624
 介護保険適用……………**¥400**
 レンタル月額料金……………**¥4,000**

■重量:9.5kg
 ■最大使用者体重:100kg
 ■座面高さ:53.5cm



リーチハンドルに切替えて、後方転倒を防ぐ。
■スリムフィット スタンダードタイプ 【ユーバ産業】

- ブレーキ
- 折りたたみ
- NEW**

TAIS 01096-000086
 介護保険適用……………**¥306**
 レンタル月額料金……………**¥3,060**

■重量:4.0kg ■最大使用者体重:80kg



■スリムフィット ラージタイプ 【ユーバ産業】

- ブレーキ
- 折りたたみ
- NEW**

TAIS 01096-000087
 介護保険適用……………**¥306**
 レンタル月額料金……………**¥3,060**

■重量:4.3kg ■最大使用者体重:95kg



在宅などの狭小スペースでも使用できる室内用歩行車。
■スワリナ WAW30 **NEW** 【幸和製作所】

- ブレーキ
- 折りたたみ
- 座面あり

TAIS 00030-000240
 介護保険適用……………**¥400**
 レンタル月額料金……………**¥4,000**

■座面高さ:42.5cm
 ■重量:6.4kg
 ■最大使用者体重:80kg



特殊寝台

特殊寝台
付属品

防止用具・体位変換器
床ずれ

徘徊感知機器
認知症老人

車いす

車いす
付属品

スロープ

移動用
リフト

歩行器

歩行補助杖

手すり

腰掛便座
(販売)

入浴用品
(販売)



介護保険レンタル

歩行器

サービスコード 171009 (介護予防 671009)

特殊寝台

特殊寝台
付属品

床ずれ
防止用具・
体位変換器

認知症老人
徘徊感知機器

車いす

車いす
付属品

スロープ

移動用
リフト

歩行器

歩行補助杖

手すり

腰掛便座
(販売)

入浴用品
(販売)

はじめてのH型の上腕支持部でいろいろな使い方ができます。

■アイルムーヴα

【アイルリンク】

折りたたみ
室内専用

▲H型支持部

TAIS 01446-000002

介護保険適用……… ¥400
レンタル月額料金……… ¥4,000

■重量:11.6kg

■アルコーDX 歩行補助器

【星光医療器】

折りたたみ
室内専用

TAIS 00125-000007

介護保険適用……… ¥350
レンタル月額料金……… ¥3,500

■重量:11.8kg

非課税

大型タイヤにより、段差のりこえが容易、レバー式ブレーキ付。

■アルコー13型B

【星光医療器】

ブレーキ

TAIS 00125-000019

介護保険適用……… ¥400
レンタル月額料金……… ¥4,000

■重量:約14kg

非課税

全幅55cmの室内用歩行車。

■トレウォークスリム

【日進医療器】

室内専用

TAIS 00175-000283

介護保険適用……… ¥400
レンタル月額料金……… ¥4,000

■重量:12.1kg

非課税

全幅55cm、肘受け高さ調整がワンタッチレバー式で簡単、ストッパーハンドル付の在宅向け歩行車です。

在宅に使いやすい、コンパクトサイズ。

■アルコー1S型 歩行補助器

【星光医療器】

折りたたみ
室内専用

TAIS 00125-000011

介護保険適用……… ¥350
レンタル月額料金……… ¥3,500

■重量:12.4kg

非課税

4輪ゴムキャスターとハンドルブレーキ付。

■セーフティーアーム Vタイプウォーカー〈室内・屋外両用〉

【イーストアイ】

ブレーキ
折りたたみ
室内・屋外両用

TAIS 00465-000011

介護保険適用……… ¥200
レンタル月額料金……… ¥2,000

●ミニタイプ SAVS
TAIS 00465-000103
■重量:4.4kg ■折りたたみ時の寸法:幅59.5cm×奥行13.5cm×高さ71.5cm

●スタンダードタイプ SAV
TAIS 00465-000055
■重量:4.9kg ■折りたたみ時の寸法:幅63cm×奥行11cm×高さ75cm
前輪径:12.5cm・18cmゴムスイングキャスター
後輪径:12.5cmゴムキャスター

非課税

■セーフティーアーム UXタイプウォーカー

【イーストアイ】

ブレーキ
折りたたみ
室内専用

TAIS 00465-000067

介護保険適用……… ¥250
レンタル月額料金……… ¥2,500

■重量:5.8kg

非課税

ソリ付歩行器

■スライドウォーカー / スライドウォーカー アナザー

【日本エスタ】

折りたたみ
室内専用

TAIS 00919-000001

介護保険適用……… ¥200
レンタル月額料金……… ¥2,000

■スライドウォーカー
■寸法:幅64cm×奥行48cm×高さ74~89cm
■重量:3.5kg ■グリップ内幅:41.5cm

●後脚についたソリが歩行器のスピードの出すぎを摩擦力により、抑えられるので、安心して歩行できます。

スライドウォーカー アナザー
■寸法:幅55cm×奥行46cm×高さ78~88.5cm
■重量:3.0kg ■グリップ内幅:42cm

TAIS 00919-000002

介護保険適用……… ¥200
レンタル月額料金……… ¥2,000

非課税

前輪:キャスター
後輪:ソリ付

※寸法は特に表示がない限り、cmです。



介護保険レンタル

歩行器

サービスコード 171009 (介護予防 671009)

【ユーバ産業】

■スライドフィット H/L

折りたたみ 室内専用



室内専用

- L-0193S ●L-0193C ●L-0193D
- H-0193S ●H-0193C ●H-0193D

室内・屋外用

- L-0194W ●L-0195C
- H-0194W ●H-0195C



タイプ	Lタイプ						Hタイプ						
	L-0188	L-0193S	L-0193C	L-0193D	L-0194W	L-0195C	H-0188	H-0193S	H-0193C	H-0193D	H-0194W	H-0195C	
使用時	幅	50cm~57cm	52.5cm~61cm	56cm~64cm	54.5cm~63cm	57.5cm~67cm	55.5cm~64cm	51cm~61cm	53cm~61cm	56.5cm~65cm	55cm~63cm	58cm~64cm	57cm~64cm
	奥行	47cm~49cm	51.5cm~54.5cm	54.5cm~57cm	53cm~56cm	56.5cm~59cm	56.5cm~59cm	48cm~51cm	52.5cm~55cm	55.5cm~58cm	54.5cm~57cm	58.5cm~61cm	58cm~60cm
	高さ	59cm~69cm	67.5cm~77.5cm	68cm~78cm	67.5cm~77.5cm	70cm~80cm	72cm~82cm	65cm~83cm	74cm~84cm	74cm~82cm	74cm~84cm	76.5cm~86.5cm	78.5cm~88.5cm
収納時	幅	52cm	60cm	62cm	62cm	62cm	62cm	52cm	60.5cm	62cm	62cm	63.5cm	63cm
	奥行	13cm	12cm	13cm	13cm	13.5cm	13cm	13cm	11.5cm	12cm	13cm	13cm	13cm
	高さ	60cm	69cm	69.5cm	69.5cm	72cm	74cm	66cm	76cm	76cm	76cm	79.5cm	81cm
グリップ内幅	38cm~45cm						38cm~45cm						
重量	2.3kg	2.7kg	3.2kg	3.2kg	3.6kg	3.5kg	2.4kg	2.8kg	3.3kg	3.3kg	3.8kg	3.6kg	

介護保険適用……………¥200
レンタル月額料金……………¥2,000

- L-0188 TAIS 01096-000057
- L-0193S TAIS 01096-000058
- L-0193C TAIS 01096-000059
- L-0193D TAIS 01096-000070
- L-0194W TAIS 01096-000060
- L-0195C TAIS 01096-000061
- H-0188 TAIS 01096-000005
- H-0193S TAIS 01096-000026
- H-0193C TAIS 01096-000023
- H-0193D TAIS 01096-000069
- H-0194W TAIS 01096-000024
- H-0195C TAIS 01096-000025

超ミニのニューバージョン

【ユーバ産業】

■超ミニ・XS0088

折りたたみ 室内専用



TAIS 01096-000032

介護保険適用……………¥200
レンタル月額料金……………¥2,000

■重量:1.4kg

■Mgウォーカー/MgウォーカーⅢ S/M

【田辺プレス】

折りたたみ

室内専用



介護保険適用……………¥200
レンタル月額料金……………¥2,000

- Mgウォーカー S ■寸法:(使用時)幅48.5cm×奥行42cm×高さ63.5~78.5cm(収納時)幅53.5cm×奥行17cm×高さ63cm ■グリップ内幅:36cm ■重量:1.29kg
- Mgウォーカー M ■寸法:(使用時)幅57cm×奥行43cm×高さ70~85cm(収納時)幅56cm×奥行11cm×高さ74.5cm ■グリップ内幅:44cm ■重量:1.34kg
- MgウォーカーⅢ S ■寸法:(使用時)幅53.5cm×奥行44cm×高さ63~74cm(収納時)幅53.5cm×奥行17cm×高さ63cm ■グリップ内幅:35.5cm ■重量:1.45kg
- MgウォーカーⅢ M ■寸法:(使用時)幅56cm×奥行44cm×高さ74.5~85.5cm(収納時)幅56cm×奥行11cm×高さ74.5cm ■グリップ内幅:43.5cm ■重量:1.55kg

■セーフティーアーム(固定式)SAR

【イースタイ】

折りたたみ 室内専用



TAIS 00465-000016

介護保険適用……………¥200
レンタル月額料金……………¥2,000

■寸法:(使用時)幅61.5cm(ハの字103cm)×奥行45cm×高さ70~80cm(収納時)幅56cm×奥行10cm×高さ71.5cm ■グリップ内幅:43cm ■重量:2.7kg

■セーフティーアーム(交互式)KSAR

【イースタイ】

折りたたみ 室内専用



TAIS 00465-000018

介護保険適用……………¥200
レンタル月額料金……………¥2,000

■寸法:(使用時)幅56cm×奥行49cm×高さ70~80cm(収納時)幅51cm×奥行9cm×高さ72cm ■グリップ内幅:45cm ■重量:3.1kg

特殊寝台

付属品 特殊寝台

防止用具・体位変換器 床ずれ

徘徊感知機器 認知症老人

車いす

付属品 車いす

スロープ

移動用 リフト

歩行器

歩行補助杖

手すり

腰掛便座 (販売)

入浴用品 (販売)



介護保険レンタル

歩行器

サービスコード 171009 (介護予防 671009)

特殊寝台

特殊寝台
付属品

床ずれ
防止用具・
体位変換器

認知症老人
徘徊感知機器

車いす

車いす
付属品

スロープ

移動用
リフト

歩行器

歩行補助杖

手すり

腰掛便座

入浴用品

■セーフティーアームウォーカー(固定式) 【イーストアイ】

折りたたみ
室内専用



介護保険適用.....¥200 非課税
レンタル月額料金.....¥2,000

- SSタイプ SAWSSR TAIS 00465-000043
- スタンダードタイプ SAWR TAIS 00465-000036
- ミニタイプ SAWSR TAIS 00465-000037
- ハイタイプ SAWHR TAIS 00465-000099

■セーフティーアームウォーカー(Cタイプ) 【イーストアイ】

折りたたみ
室内専用



前輪:3インチ・プラスチック
ストレートキャスター
後輪:ストッパー

介護保険適用.....¥200 非課税
レンタル月額料金.....¥2,000

- SSタイプ SAWCSSR TAIS 00465-000044
- スタンダードタイプ SAWCR TAIS 00465-000025
- ミニタイプ SAWCSR TAIS 00465-000040
- ハイタイプ SAWCHR TAIS 00465-000047

■セーフティーアームウォーカー(Mタイプ) 【イーストアイ】

折りたたみ
室内専用



前輪:3インチ・プラスチック
スイングキャスター
後輪:3インチ・プラスチック
キャスター付ストッパー

介護保険適用.....¥200 非課税
レンタル月額料金.....¥2,000

- SSタイプ SAWMSSR TAIS 00465-000045
- スタンダードタイプ SAWMR TAIS 00465-000039
- ミニタイプ SAWMSR TAIS 00465-000041
- ハイタイプ SAWMHR TAIS 00465-000048

■セーフティーアームウォーカー(Lタイプ) 【イーストアイ】

折りたたみ
室内・屋外
両用



前輪:5インチ・大型ゴム
スイングキャスター
後輪:3インチ・プラスチック
キャスター付ストッパー

介護保険適用.....¥200 非課税
レンタル月額料金.....¥2,000

- ミニタイプ SAWLSR TAIS 00465-000054
- スタンダードタイプ SAWLR TAIS 00465-000017
- ハイタイプ SAWLHR TAIS 00465-000100

■セーフティーアームウォーカー(Gタイプ) 【イーストアイ】

折りたたみ
室内・屋外
両用



前輪径:10cm・ワイド幅
ゴムスイングキャスター・4インチ
後輪径:10cm・ワイド幅ツインゴム
キャスター付ストッパー・4インチ

介護保険適用.....¥200 非課税
レンタル月額料金.....¥2,000

- ミニタイプ SAWGSR TAIS 00465-000027
- スタンダードタイプ SAWGR TAIS 00465-000038
- ハイタイプ SAWGHR TAIS 00465-000046

タイプ	固定式				Cタイプ				Mタイプ	
	SSタイプ	ミニタイプ	スタンダードタイプ	ハイタイプ	SSタイプ	ミニタイプ	スタンダードタイプ	ハイタイプ	SSタイプ	
使用時	幅	47cm	54cm	57cm	58.5cm	47cm	55cm	57cm	58.5cm	52cm
	奥行	39cm	43cm	45cm	46cm	44cm	48cm	51cm	51cm	48cm
	高さ	59cm~ 69cm	59cm~ 69cm	66.5cm~ 76.5cm	75.5cm~ 85.5cm	64cm~ 74cm	64cm~ 74cm	71.5cm~ 81.5cm	80.5cm~ 90.5cm	66cm~ 76cm
収納時	幅	45.5cm	54cm	56cm	58cm	49cm	57cm	60cm	61cm	52cm
	奥行	10.5cm	10cm	11cm	11cm	10.5cm	10cm	11cm	11cm	12.5cm
	高さ	60cm	60.5cm	68cm	77cm	65.5cm	66cm	73.5cm	82.5cm	68cm
グリップ内幅		33cm	40cm	44cm	44cm	33cm	40cm	44cm	44cm	33cm
重量		2.5kg	2.7kg	2.8kg	3.0kg	2.7kg	2.9kg	3.1kg	3.3kg	3.1kg

タイプ	Mタイプ			Gタイプ			Lタイプ			
	ミニタイプ	スタンダードタイプ	ハイタイプ	ミニタイプ	スタンダードタイプ	ハイタイプ	ミニタイプ	スタンダードタイプ	ハイタイプ	
使用時	幅	60cm	62cm	64cm	65.5cm	68cm	69.5cm	61cm	63cm	64.5cm
	奥行	52cm	54cm	54cm	57cm	59cm	59cm	55cm	57cm	57cm
	高さ	66cm~ 76cm	73.5cm~ 83.5cm	82.5cm~ 92.5cm	72cm~ 82cm	79.5cm~ 89.5cm	88.5cm~ 98.5cm	72cm~ 82cm	79.5cm~ 89.5cm	88.5cm~ 98.5cm
収納時	幅	61cm	63cm	64.5cm	62cm	64cm	66cm	64cm	66cm	67.5cm
	奥行	10cm	11cm	12cm	13.5cm	13.5cm	13.5cm	11cm	11cm	12cm
	高さ	68cm	76.5cm	85cm	75cm	82.5cm	91.5cm	74.5cm	82.5cm	91.5cm
グリップ内幅		40cm	44cm	44cm	40cm	44cm	44cm	40cm	44cm	44cm
重量		3.3kg	3.5kg	3.7kg	4.5kg	4.8kg	5.0kg	3.7kg	3.8kg	4.0kg